

ОСВІТНЬО-ПРОФЕСІЙНА ПРОГРАМА

БІОХІМІЧНЕ ВИРОБНИЦТВО

фахової передвищої освіти

ГАЛУЗЬ ЗНАНЬ	G ІНЖЕНЕРІЯ, ВИРОБНИЦТВО ТА БУДІВНИЦТВО
СПЕЦІАЛЬНІСТЬ	G21 БІОТЕХНОЛОГІЇ ТА БІОІНЖЕНЕРІЯ
КВАЛІФІКАЦІЯ	ФАХОВИЙ МОЛОДШИЙ БАКАЛАВР З БІОТЕХНОЛОГІЇ ТА БІОІНЖЕНЕРІЇ

ЗАТВЕРДЖЕНО

педагогічною радою Дніпровського
політехнічного фахового коледжу
Протокол від «26» 06 2025 р.
№ 8

Освітньо-професійна програма
вводиться в дію з 01 вересня 2025 р.
наказ від «26» 06 2025р. № 131

Директор, голова педагогічної ради
Василь ЛІПЧАК



Дніпро
2025 р.

ПЕРЕДМОВА

Освітньо - професійну програму розроблено на основі стандарту фахової передвищої освіти, затвердженого наказом Міністерства освіти і науки України від 17.05.2022 р. № 452 «Про затвердження стандарту фахової передвищої освіти зі спеціальності G21 Біотехнології та біоінженерія галузі знань 16 G Інженерія, виробництво та будівництво освітньо-професійного ступеня «фаховий молодший бакалавр», введеного в дію з 2025/2026 навчального року. Відповідно до постанови кабінету міністрів України «Про затвердження переліку галузей знань і спеціальностей, за якими здійснюється підготовка здобувачів вищої та фахової передвищої освіти» від 29 квітня 2015 р. № 266 назву спеціальності 162 Біотехнології та біоінженерія, галузь знань 16 Хімічна та біоінженерія змінено спеціальність на G21 Біотехнології та біоінженерія, галузь знань G Інженерія, виробництво та будівництво.

Розроблено робочою групою у складі:

1. Голова робочої групи

2. Члени робочої групи:

Сідашенко Ольга Ігорівна, кандидат біологічних наук, доцент кафедри біотехнології Українського державного хіміко-технологічного університету

Засоба Жанна Миколаївна, заступник директора з навчально – методичної роботи Дніпровського політехнічного фахового коледжу, спеціаліст вищої кваліфікаційної категорії, «викладач-методист»

Чабаненко Ольга Юріївна, голова предметної комісії біохімічних та екологічних дисциплін, спеціаліст вищої кваліфікаційної категорії Дніпровського політехнічного фахового коледжу

Страшкіна Наталія Володимирівна, завідувач біохімічного відділення, спеціаліст вищої кваліфікаційної категорії, «викладач – методист» Дніпровського політехнічного фахового коледжу

ЛИСТ ПОГОДЖЕННЯ
освітньо-професійної програми

ОСВІТНЬО-ПРОФЕСІЙНИЙ СТУПІНЬ	фаховий молодший бакалавр
ГАЛУЗЬ ЗНАНЬ	G Інженерія, виробництво та будівництво
СПЕЦІАЛЬНІСТЬ	G21 Біотехнології та біоінженерія
ОСВІТНЯ КВАЛІФІКАЦІЯ	фаховий молодший бакалавр з біотехнології та біоінженерії

РОЗРОБЛЕНО

робочою (проектною) групою
освітньо-професійної програми
Біохімічне виробництво
Протокол № ____ від _____
Голова групи _____

СХВАЛЕНО

цикловою комісією технолого-
екологічних дисциплін
Протокол № ____ від _____
Голова методичної ради
Голова ЦК _____ Ольга ДУЛІЧЕНКО

РЕКОМЕНДОВАНО

методичною радою коледжу
Протокол № ____ від _____
Голова методичної ради
_____ Жанна ЗАСОБА

ПОГОДЖУЮ

Заступник директора з НМР
_____ Жанна ЗАСОБА

**1. Опис освітньо-професійної програми
зі спеціальності G21 Біотехнології та біоінженерія
галузі знань G Інженерія, виробництво та будівництво
БІОХІМІЧНЕ ВИРОБНИЦТВО**

1 – Загальна інформація	
Повна назва закладу фахової передвищої освіти	Дніпровський політехнічний фаховий коледж
Освітньо-професійний ступінь	Фаховий молодший бакалавр
Освітня кваліфікація	Фаховий молодший бакалавр з біотехнологій та біоінженерії
Професійна кваліфікація	Не надається
Кваліфікація в дипломі	Освітньо-професійний ступінь – фаховий молодший бакалавр. Спеціальність G21 Біотехнології та біоінженерія Освітньо-професійна програма Біохімічне виробництво
Рівень кваліфікації згідно з Національною рамкою кваліфікацій	НРК України – 5 рівень
Офіційна назва освітньо-професійної програми	Біохімічне виробництво
Обсяг кредитів ЄКТС, необхідний для здобуття ступеня фахового молодшого бакалавра	Обсяг освітньо-професійної програми фахового молодшого бакалавра на основі повної загальної середньої освіти (профільної середньої освіти) становить 180 кредитів ЄКТС. На основі базової середньої освіти здобувачі фахової передвищої освіти зобов'язані одночасно виконати освітню програму профільної середньої освіти, тривалість здобуття якої становить два роки. Освітня програма профільної середньої освіти професійного спрямування, що відповідає галузі знань та/або спеціальності, інтегрується з освітньо-професійною програмою фахового молодшого бакалавра. Мінімум 50 % обсягу освітньо-професійної програми має бути спрямовано на досягнення результатів навчання за спеціальністю.
Наявність акредитації	Акредитаційна комісія МОН України; Строк дії сертифіката про акредитацію до 01 липня 2024р.
Термін дії освітньо-професійної програми	Вводиться в дію з 01.09.2025 до завершення повного циклу навчання.
Вимоги до осіб, які можуть розпочати навчання за програмою	- базова загальна середня освіта - повна загальна середня освіта
Мова(и) викладання	Українська
Інтернет-адреса постійного розміщення освітньо-професійної програми	http://dpc.edu.ua

2 – Мета освітньо-професійної програми	
Програма спрямована на забезпечення підготовки висококваліфікованих та конкурентоспроможних фахівців у галузі сучасних біотехнологічних виробництв та біоінженерії, які здатні до комплексного вирішення питань у сферах агробіотехнології, біоенергетики, біомедицини, промислової біотехнології тощо.	
3 - Характеристика освітньо-професійної програми	
Предметна область	G Інженерія, виробництво та будівництво G21 Біотехнології та біоінженерія
	<p>Об'єкти вивчення та/або діяльності – технологічні процеси і апарати сучасних біотехнологічних виробництв.</p> <p>Цілі навчання – підготовка фахівців, здатних розв'язувати типові спеціалізовані задачі в галузі біотехнології та біоінженерії, що характеризуються певною невизначеністю умов.</p> <p>Теоретичний зміст предметної області: поняття, закономірності та методи математики, природничих і загальноінженерних наук, що їх використовують в біоінженерії.</p> <p>Методи, методики та технології: аналіз сировини, проміжних і цільових продуктів; технології підготовки і переробки традиційної та альтернативної сировини у кінцевий продукт.</p> <p>Інструменти та обладнання: пристрої та прилади для аналізу сировини, проміжних і цільових продуктів та контролю технологічного процесу; основне і допоміжне обладнання відповідних технологічних процесів.</p> <p>Особливістю ОПП є посилення професійного спрямування за напрямками промислової біотехнології у харчовому та фармацевтичному виробництві.</p>

4 – Придатність випускників до працевлаштування та подальшого навчання	
Придатність до працевлаштування	<p>Перелік об'єктів працевлаштування випускника ОП: Професійна діяльність в галузі біотехнологічних виробництв, інспекції та реалізації біопродукції та біопрепаратів на підприємствах та в установах, де вивчаються чи використовуються біотехнологічні процеси, способи та методи біотехнології та біоінженерії.</p> <p>Відповідно до здобутої освітньої кваліфікації фаховий молодший бакалавр здатний виконувати професійні роботи згідно до Національного класифікатора «Класифікатор професій ДК 003: 2010», який затверджено і введено в дію наказом Держспоживстандарту України №237 від 28 липня 2010 р., за такими угрупованнями:</p> <p>3111 Лаборант (хімічні та фізичні дослідження) 3211 Асистент біолога 3211 Лаборант (біологічні дослідження) 3211 Технік-лаборант 3211 Фахівець з біотехнології 3491 Лаборанти та техніки в інших сферах наукових досліджень</p>

Академічні права випускників	Продовження навчання за початковим (короткий цикл) або першим (бакалаврським) рівнем вищої освіти. Набуття додаткових кваліфікацій у системі освіти дорослих, в тому числі післядипломної освіти
5 – Викладання та оцінювання	
Викладання та навчання	Студентоцентроване, проблемно-орієнтоване навчання. Лекційні, практичні та лабораторні заняття. Заняття проводяться з використанням сучасних програмних засобів та обладнання (дистанційне навчання з використанням програмних засобів <i>Zoom</i> та <i>Google Meet</i>). Акцент робиться на особистому саморозвитку, груповій роботі, умінні презентувати результати навчання, що сприятиме формуванню розуміння потреби й готовності до продовження самоосвіти протягом життя.
Оцінювання	Для оцінювання знань здобувачів освіти передбачено: поточний контроль знань; підсумковий контроль знань, державна атестація із відповідними методами оцінювання: письмові контрольні, практичні роботи, захист лабораторних робіт, рефератів та доповідей, тестові завдання, усне опитування; усні та письмові екзамени, публічний захист курсових робіт та звіту з технологічної практики; комплексний кваліфікаційний екзамен. Оцінювання навчальних досягнень здобувачів фахової передвищої освіти здійснюється за 4-бальною шкалою («відмінно», «добре», «задовільно», «незадовільно»)
6 – Перелік компетентностей випускника	
Інтегральна компетентність	Здатність вирішувати типові спеціалізовані задачі в біотехнологіях та біоінженерії, що вимагає застосування положень і методів біотехнологій та біоінженерії та може характеризуватися певною невизначеністю умов; нести відповідальність за результати своєї діяльності; здійснювати контроль інших осіб у визначених ситуаціях або у процесі навчання.
Загальні компетентності (ЗК)	<p>ЗК1. Здатність реалізувати свої права і обов'язки як члена суспільства, усвідомлювати цінності громадянського (вільного демократичного) суспільства та необхідність його сталого розвитку, верховенства права, прав і свобод людини і громадянина в Україні.</p> <p>ЗК2. Здатність зберігати та примножувати моральні, культурні, наукові цінності і досягнення суспільства на основі розуміння історії та закономірностей розвитку предметної області, її місця у загальній системі знань про природу і суспільство та у розвитку суспільства, техніки і технологій, використовувати різні види та форми рухової активності для активного відпочинку та ведення здорового способу життя.</p> <p>ЗК3. Здатність застосовувати знання у практичних ситуаціях.</p> <p>ЗК4. Здатність приймати обґрунтовані рішення.</p> <p>ЗК5. Здатність спілкуватися державною мовою як усно, так і письмово.</p> <p>ЗК6. Здатність спілкуватися іноземною мовою.</p> <p>ЗК7. Здатність до пошуку, оброблення та аналізу інформації з різних джерел.</p> <p>ЗК8. Здатність працювати в команді.</p>

	<p>ЗК9. Здатність оцінювати та забезпечувати якість виконуваних робіт.</p> <p>ЗК10. Прагнення до збереження навколишнього середовища.</p> <p>ЗК11. Здатність аргументовано захищати свою точку зору.</p> <p>ЗК12. Здатність спілкуватися з представниками інших професійних груп різного рівня.</p> <p>ЗК 13. Бути критичним і самокритичним.</p>
<p>Спеціальні компетентності</p>	<p>СК1. Здатність використовувати базові знання з фундаментальних і загальнотехнічних наук у професійній діяльності.</p> <p>СК2.Здатність забезпечити виробництво конкуренто-спроможної продукції за різних виробничих умов відповідно до чинної нормативно-технічної документації та економічних показників.</p> <p>СК3. Здатність застосовувати сучасні методи аналізу для оцінювання якості сировини, напівпродуктів та готових продуктів, навички роботи із сучасною апаратурою.</p> <p>СК4. Здатність до обслуговування та експлуатації технологічного обладнання виробництв біотехнологічних продуктів різного призначення.</p> <p>СК5. Здатність до ефективного ведення технологічного процесу, володіння прийомами роботи на технологічних установках виробництв біотехнологічних продуктів різного призначення.</p> <p>СК6. Здатність використовувати інструменти, методи контролю та автоматизації під час проведення технологічних процесів виробництв біотехнологічних продуктів різного призначення.</p> <p>СК7. Здатність застосовувати професійні уміння і навички під час вирішення типових виробничих ситуацій.</p> <p>СК8. Здатність використовувати інформаційні технології та спеціальне програмне забезпечення для вирішення практичних завдань у галузі професійної діяльності.</p> <p>СК9. Здатність оформлювати технічну згідно з чинними вимогами та стандартами.</p> <p>СК10. Здатність до організації та виконання робіт відповідно до вимог безпеки життєдіяльності та охорони праці.</p> <p>СК11. Здатність проводити заходи із запобігання забруднення навколишнього середовища.</p> <p>СК12. Здатність до ділових комунікацій у професійній сфері, знання основ ділового спілкування.</p> <p>СК13. Здатність здійснювати аналіз нормативної документації, необхідної для забезпечення діяльності в галузі біотехнології.</p> <p>СК14. Здатність працювати з біологічними агентами, використовуваними у біотехнологічних процесах (мікроорганізми, гриби, рослини, тварини, віруси, окремі їх компоненти).</p> <p>СК15. Здатність оцінювати ефективність біотехнологічного процесу.</p> <p>СК16. Здатність дотримуватися вимог біобезпеки та біозахисту.</p>
<p>7 – Зміст підготовки здобувачів фахової передвищої освіти, сформульований у термінах результатів навчання</p>	

- РН1.** Застосовувати знання з гуманітарних, фундаментальних та загальнотехнічних наук у професійній діяльності.
- РН2.** Здійснювати контроль якості сировини, матеріалів, напівпродуктів, цільових продуктів біотехнологічного виробництва; якісно виконувати необхідні аналізи.
- РН3.** Здійснювати санітарну обробку обладнання та підготовку сировини і напівпродуктів відповідно до вимог нормативної документації.
- РН4.** Контролювати ефективність роботи та забезпечувати безперебійну експлуатацію основного і допоміжного обладнання виробництв біотехнологічних продуктів різного призначення.
- РН5.** Здійснювати підготовку технологічного обладнання до проведення ремонтних робіт різного характеру.
- РН6.** Проводити технологічний процес відповідно до нормативної документації та реалізовувати заходи з досягнення визначених техніко-економічних показників одержання біотехнологічної продукції різногопризначення.
- РН7.** Контролювати і регулювати параметри біотехнологічного процесу з використанням засобів автоматизації та результатів аналізу.
- РН8.** Аналізувати причини виникнення нестандартних виробничих ситуацій, вживати заходів щодо їх усунення та запобігання.
- РН9.** Використовувати інформаційно-комунікаційні технології в професійній діяльності.
- РН10.** Оформляти технічну документацію згідно з чинними вимогами.
- РН11.** Забезпечувати дотримання правил охорони праці, промислової, пожежної та екологічної безпеки.
- РН12.** Працювати автономно та в команді, підтримувати професійні відносини з фахівцями інших напрямів, дотримуватись здорового способу життя.
- РН13.** Здійснювати пошук, оброблення та аналіз інформації, необхідної для ефективного виконання професійних завдань, професійного та особистого розвитку.
- РН14.** Володіти державною та іноземною мовами на рівні, достатньому для здійснення професійної діяльності.
- РН15.** Дотримуватись вимог нормативно-правових актів та етичних норм у професійній діяльності.
- РН16.** Вміти здійснювати якісний та кількісний аналіз речовин неорганічного, органічного та біологічного походження, використовуючи відповідні методи.
- РН17.** Вміти розраховувати склад поживних середовищ, визначати особливості їх приготування та стерилізації, здійснювати контроль якості сировини та готової продукції на основі знань про фізико-хімічні властивості органічних та неорганічних речовин.
- РН18.** Вміти складати базові поживні середовища для вирощування різних біологічних агентів. Оцінювати особливості росту біологічних агентів на середовищах різного складу.
- РН19.** Вміти визначати та аналізувати основні фізико-хімічні властивості органічних сполук, що входять до складу біологічних агентів (білки, нуклеїнові кислоти, вуглеводи, ліпіди).
- РН20.** Вміти обґрунтувати вибір біологічного агента, складу поживного середовища і способу культивування.

8 – Ресурсне забезпечення реалізації програми

Кадрове забезпечення	До реалізації програми залучаються педагогічні працівники з науковими ступенями та вченими званнями, а також висококваліфіковані спеціалісти з досвідом роботи за фахом. З метою підвищення фахового рівня всі педагогічні працівники щорічно проходять підвищення кваліфікації
Матеріально-технічне забезпечення	Усі приміщення відповідають будівельним та санітарним нормам; 100% забезпеченість спеціалізованими навчальними лабораторіями, комп'ютерами, мультимедійним

	обладнанням; соціальна інфраструктура, яка включає спортивний комплекс, медпункт; 100% забезпеченість гуртожитком; доступ до мережі Інтернет, у т.ч. бездротовий доступ
Інформаційне та навчально-методичне забезпечення	Забезпеченість бібліотеки підручниками і посібниками, фаховими періодичними виданнями відповідного профілю, офіційний веб-сайт, наявність електронного ресурсу навчально- методичних матеріалів з навчальних дисциплін
9 – Академічна мобільність	
Національна кредитна мобільність	На основі двосторонніх договорів між ДПФК та університетами України.
Міжнародна кредитна мобільність	Запити відсутні
Навчання іноземних здобувачів фахової передвищої освіти	Не навчаються

2. Перелік освітніх компонентів і логічна послідовність їх виконання

2.1 Перелік освітніх компонентів ОПП

Код о/к	Освітні компоненти ОПП (навчальні дисципліни, курсові роботи, практики, кваліфікаційна робота тощо)	Кількість кредитів ЄКТС	Форма підсумкового контролю
Обов'язкові освітні компоненти ОПП			
Обов'язкові освітні компоненти, що формують загальні компетентності			
ОК1	Історія України*	1,5	Залік
ОК2	Українська мова (за професійним спрямуванням)	2,0	Екзамен
ОК3	Основи філософських знань	2,0	Залік
ОК4	Соціологія	2,0	Залік
ОК5	Основи правознавства*	1,5	Залік
ОК6	Основи економічної теорії*	1,5	Залік
ОК7	Основи підприємництва і управлінської діяльності	1,5	Залік
ОК8	Культурологія	2,0	Залік
ОК9	Психологія	2,0	Залік
ОК10	Іноземна мова (за професійним спрямуванням)	5,5	Залік
ОК11	Фізика	3,0	Залік
ОК12	Вища математика	4,0	Залік
ОК13	Інженерна і комп'ютерна графіка	2,0	Залік
ОК14	Інформатика і комп'ютерна техніка	3,0	Залік
ОК15	Фізичне виховання	5,0	Залік
Обов'язкові освітні компоненти, що формують спеціальні компетентності			
ОК16	Економіка виробництва	2,5	Залік
ОК17	Безпека життєдіяльності	2,0	Залік
ОК18	Основи охорони праці	2,0	Екзамен
ОК19	Основи екології*	2,0	Залік
ОК20	Основи електротехніки	2,0	Залік
ОК21	Автоматизація виробництва	3,0	Залік
ОК22	Неорганічна хімія	4,5	Екзамен
ОК23	Органічна хімія	4,5	Залік
ОК24	Аналітична хімія	4,5	Екзамен
ОК25	Фізична та колоїдна хімія	5,0	Екзамен
ОК26	Основи біології клітини	5,0	Екзамен
ОК27	Біохімія	5,0	Екзамен
ОК28	Основи мікробіології і вірусології	7,0	Екзамен
ОК29	Методи біотехнологічних досліджень	8,0	Екзамен
ОК30	Основи генетики	6,0	Екзамен
ОК31	Основи біотехнології	8,0	Екзамен
ОК32	Процеси і апарати біотехнологічних виробництв	5,5	Екзамен
ОК33	Основи загальної біології	5,0	Залік
ОК34	Біоконверсія	4,0	Залік
ОК35	Стандартизація і метрологія біотехнологічних виробництв	2,0	Залік
ОК36	Технічне обладнання галузі	4,5	Залік
Практична підготовка			

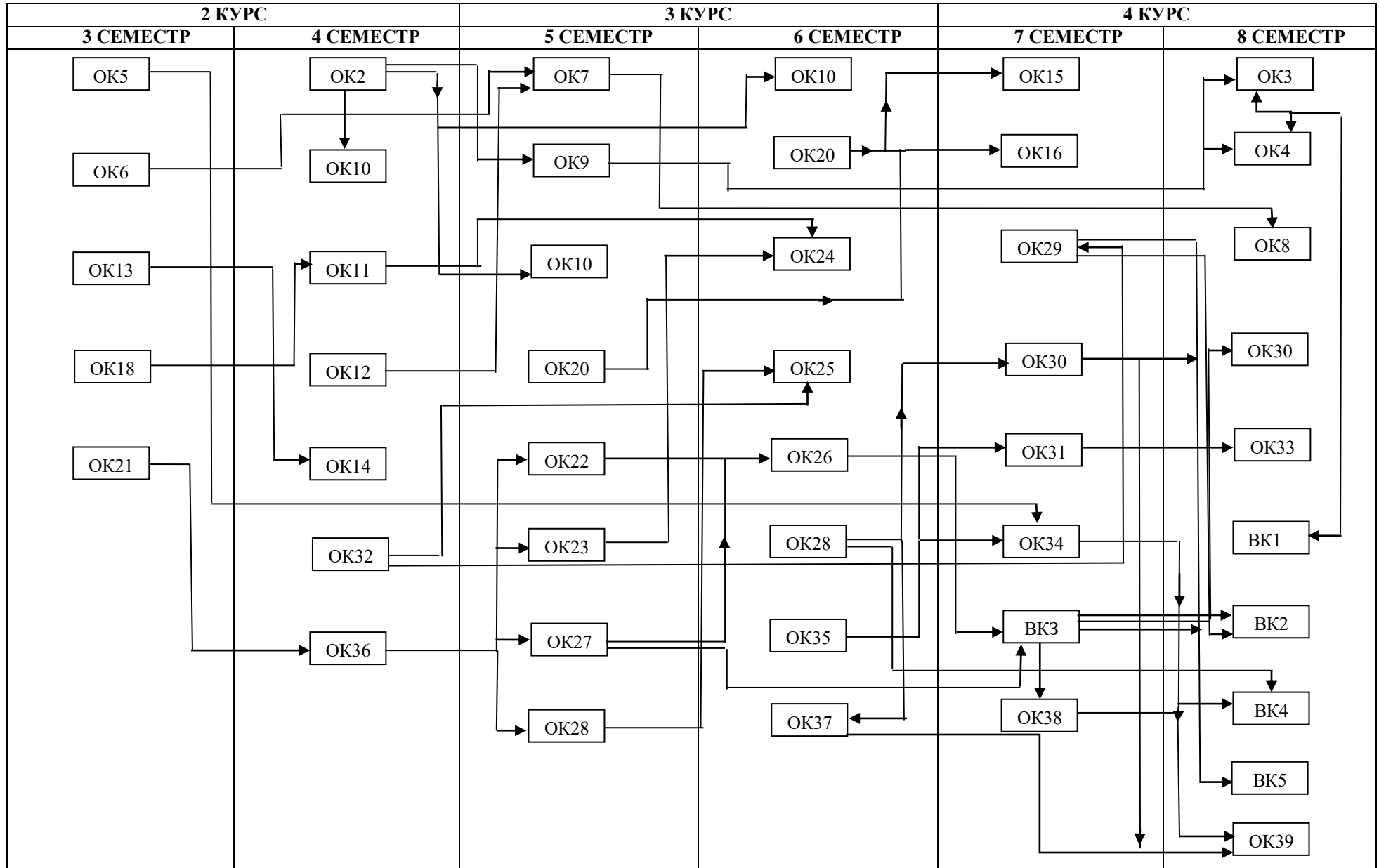
Навчальні практики:			
ОК37	Техніка лабораторних робіт	4,5	Залік
ОК38	Методи біотехнологічних досліджень	4,5	Залік
ОК39	Технологічна практика	7,5	Залік
Загальний обсяг обов'язкових компонентів освітньо-професійної програми		147	
Вибіркові освітні компоненти ОПП (за вибором здобувача фахової передвищої освіти)			
ВК1	Промислова мікологія	3,0	Залік
ВК2	Основи мікології	3,0	Залік
ВК3	Застосування біотехнологічних процесів у харчових виробництвах	4,5	Залік
ВК4	Біотехнологія очищення води	4,5	Залік
ВК5	Основи екологічної біотехнології	4,0	Залік
ВК6	Біотехнології переробки відходів	4,0	Залік
ВК7	Основи промислової мікробіології	5,0	Залік
ВК8	Хімія біогенних елементів	5,0	Залік
ВК9	Навчальна практика Біотехнологія харчових продуктів	1,5	Залік
ВК10	Навчальна практика Біотехнологія переробки рослинної сировини	1,5	Залік
Разом за вибором здобувача освіти		18,0	
Екзаменаційна сесія		12	
Кваліфікаційний іспит Комплексний кваліфікаційний екзамен ??????		3,0	
ЗАГАЛЬНИЙ ОБСЯГ ОПП		180,0	

СТРУКТУРНО-ЛОГІЧНА СХЕМА ОСВІТНЬО-ПРОФЕСІЙНОЇ ПРОГРАМИ
Структурно-логічна схема освітньо-професійної програми на основі базової загальної середньої освіти

	2 КУРС		3 КУРС		4 КУРС	
	3 СЕМЕСТР	4 СЕМЕСТР	5 СЕМЕСТР	6 СЕМЕСТР	7 СЕМЕСТР	8 СЕМЕСТР
Обов'язкові компоненти	<p>OK5 Основи правознавства OK6 Основи економічної теорії OK13 Інженерна і комп'ютерна графіка OK14 Інформатика і комп'ютерна техніка OK19 Основи екології OK20 Основи електротехніки OK22 Неорганічна хімія OK33 Основи загальної біології</p>	<p>OK1 Історія України OK2 Українська мова (за професійним спрямуванням) OK10 Іноземна мова (за професійним спрямуванням) OK11 Фізика OK12 Вища математика OK22 Неорганічна хімія OK33 Основи загальної біології</p>	<p>OK8 Культурологія OK10 Іноземна мова (за професійним спрямуванням) OK15 Фізичне виховання OK16 Економіка виробництва OK23 Органічна хімія OK24 Аналітична хімія OK28 Основи мікробіології і вірусології OK29 Методи біотехнологічних досліджень</p>	<p>OK10 Іноземна мова (за професійним спрямуванням) OK15 Фізичне виховання OK25 Фізична та колоїдна хімія OK26 Основи біології клітини OK27 Біохімія OK29 Методи біотехнологічних досліджень OK35 Стандартизація і метрологія біотехнологічних виробництв OK36 Технічне обладнання галузі</p>	<p>OK175 Безпека життєдіяльності OK21 Автоматизація виробництва OK30 Основи генетики OK31 Основи біотехнології OK32 Процеси і апарати біотехнологічних виробництв</p>	<p>OK3 Основи філософських знань OK4 Соціологія OK7 Основи підприємництва і управлінської діяльності OK9 Психологія OK18 Основи охорони праці OK31 Основи біотехнології OK34 Біоконверсія</p>
Вибіркові компоненти					<p>BK3 Застосування біотехнологічних процесів у харчових виробництвах BK4 Біотехнології очищення води BK7 Основи промислової мікробіології BK8 Хімія біогенних елементів</p>	<p>BK1 Промислова мікологія BK2 Основи мікології BK5 Основи екологічної біотехнології BK6 Біотехнології переробки відходів BK7 Основи промислової мікробіології BK8 Хімія біогенних елементів</p>
Практична підготовка		<p>OK37 Навчальна практика Техніка лабораторних робіт</p>		<p>OK38 Навчальна практика Методи біотехнологічних досліджень</p>	<p>BK5 Навчальна практика Біотехнологія харчових продуктів OK10 Навчальна практика Біотехнологія переробки рослинної сировини</p>	<p>OK39 Технологічна практика</p>
Атестація		<p>Державна підсумкова атестація 1. Українська мова 2. Математика 3. Історія України або Іноземна мова Один із навчальних предметів із списку: Біологія, Фізика, Іноземна мова, Хімія, Географія, Історія України</p>				<p>Комплексний кваліфікаційний екзамен: Біохімія Основи біотехнології Основи мікробіології і вірусології Основи генетики Основи біології клітини</p>

СТРУКТУРНО-ЛОГІЧНА СХЕМА ОСВІТНЬО-ПРОФЕСІЙНОЇ ПРОГРАМИ

Структурно-логічна схема освітньо-професійної програми на основі базової загальної середньої освіти



3 Форми атестації здобувачів фахової передвищої освіти

Атестація здобувачів фахової передвищої освіти за освітньо-професійною програмою Біохімічне виробництво G21 Біотехнології та біоінженерія здійснюється у формі комплексного кваліфікаційного екзамену. Комплексний кваліфікаційний екзамен спрямований на перевірку досягнень результатів навчання, визначених стандартом та ОПП з навчальних дисциплін «Біохімія», «Основи біотехнології», «Основи мікробіології і вірусології», «Основи генетики», «Основи біології клітини». На підставі рішення екзаменаційної комісії ДПФК присуджує особі, яка продемонструвала відповідність результатів навчання вимогам ОПП, освітньо-професійний ступінь фахового молодшого бакалавра та присвоює освітню кваліфікацію фаховий молодший бакалавр з біотехнології та біоінженерії. Особі, яка успішно виконала дану ОПП, видають диплом фахового молодшого бакалавра. Атестація здійснюється відкрито і публічно.

4 Вимоги до системи внутрішнього забезпечення якості фахової передвищої освіти

У Дніпровському політехнічному коледжі функціонує система забезпечення якості освітньої діяльності та якості фахової передвищої освіти (система внутрішнього забезпечення якості), яка передбачає здійснення таких процедур і заходів:

1) визначення та оприлюднення політики, принципів та процедур забезпечення якості фахової передвищої освіти, що інтегровані до загальної системи управління закладом фахової передвищої освіти, узгоджені з його стратегією і передбачають залучення внутрішніх та зовнішніх заінтересованих сторін;

2) визначення і послідовне дотримання процедур розроблення освітньо-професійних програм, які забезпечують відповідність їх змісту стандартам фахової передвищої освіти (професійним стандартам - за наявності),

декларованим цілям, урахування позицій заінтересованих сторін, чітке визначення кваліфікацій, що присуджуються та/або присвоюються, які мають бути узгоджені з Національною рамкою кваліфікацій;

3) здійснення за участю здобувачів освіти моніторингу та періодичного перегляду освітньо-професійних програм з метою гарантування досягнення встановлених для них цілей та їх відповідності потребам здобувачів фахової передвищої освіти і суспільства, включаючи опитування здобувачів фахової передвищої освіти;

4) забезпечення дотримання вимог правової визначеності, оприлюднення та послідовного дотримання нормативних документів закладу фахової передвищої освіти, що регулюють усі стадії підготовки здобувачів фахової передвищої освіти (прийом на навчання, організація освітнього процесу, визнання результатів навчання, переведення, відрахування, атестація тощо);

5) забезпечення релевантності, надійності, прозорості та об'єктивності оцінювання, що здійснюється у рамках освітнього процесу;

6) визначення та послідовне дотримання вимог щодо компетентності педагогічних (науково-педагогічних) працівників, застосовування чесних і прозорих правил прийняття на роботу та безперервного професійного розвитку персоналу;

7) забезпечення необхідного фінансування освітньої та викладацької діяльності, а також адекватних та доступних освітніх ресурсів і підтримки здобувачів фахової передвищої освіти за кожною освітньо-професійною програмою;

8) забезпечення збирання, аналізу і використання відповідної інформації для ефективного управління освітньо-професійними програмами та іншою діяльністю закладу;

9) забезпечення публічної, зрозумілої, точної, об'єктивної, своєчасної та легкодоступної інформації про діяльність закладу та всі освітньо-професійні програми, умови і процедури присвоєння ступеня фахової передвищої освіти та кваліфікацій;

10) забезпечення дотримання академічної доброчесності працівниками закладу фахової передвищої освіти та здобувачами фахової передвищої освіти, у тому числі створення і забезпечення функціонування ефективної системи запобігання та виявлення академічного плагіату та інших порушень академічної доброчесності, притягнення порушників до академічної відповідальності;

11) періодичне проходження процедури зовнішнього забезпечення якості фахової передвищої освіти;

12) залучення здобувачів фахової передвищої освіти та роботодавців як повноправних партнерів до процедур і заходів забезпечення якості освіти;

13) забезпечення дотримання студентоорієнтованого навчання в освітньому процесі;

13) здійснення інших процедур і заходів, визначених законодавством, установчими документами закладів фахової передвищої освіти або відповідно до них.

Система забезпечення якості освітньої діяльності та якості фахової передвищої освіти закладу фахової передвищої освіти (внутрішня система забезпечення якості освіти) за поданням може оцінюватися центральним органом виконавчої влади із забезпечення якості освіти або акредитованими ним незалежними установами оцінювання та забезпечення якості фахової передвищої освіти на предмет її відповідності вимогам до системи забезпечення якості фахової передвищої освіти, що затверджуються центральним органом виконавчої влади у сфері освіти і науки за поданням центрального органу виконавчої влади із забезпечення якості освіти.

5 Вимоги професійних стандартів

Фаховий молодший бакалавр з біотехнології виконує за затвердженими методиками лабораторні аналізи, випробування, виміри сировини, матеріалів та готової продукції, проводить відбір проб за схемами технологічного процесу діючого виробництва або дослідної установки. Контролює якість сировини, напівфабрикатів та продукції, яка випускається, матеріалів, продукції, яка передається із цеха в цех.

Бере участь у збиранні та обробленні матеріалів під час досліджень відповідно до затвердженої програми роботи.

Освоює сучасні методи контролю, стежить за робочим станом лабораторного обладнання і здійснює його налагодження.

Готує обладнання (прилади, апаратуру) до проведення експериментів, здійснює його перевірку та просте регулювання згідно з інструкціями та іншою технічною документацією.

Бере участь у виконанні експериментів, здійснює необхідні підготовчі і допоміжні операції, проводить спостереження, фіксує показання приладів, веде робочі журнали. Обробляє, систематизує та оформляє відповідно до методичних рекомендацій результати аналізів, випробувань, вимірів, що проводяться.

**6 Матриця відповідності компетентностей випускника
компонентам освітньо-професійної програми**

	ЗК 1	ЗК 2	ЗК 3	ЗК 4	ЗК 5	ЗК 6	ЗК 7	ЗК 8	ЗК 9	ЗК 10	ЗК 11	ЗК 12	ЗК 13	СК 1	СК 2	СК 3	СК 4	СК 5	СК 6	СК 7	СК 8	СК 9	СК 10	СК 11	СК 12	СК 13	СК 14	СК 15	СК 16
OK1	+	+																											
OK2					+																				+		+		
OK3	+	+			+						+	+	+												+				
OK4	+	+			+						+	+	+												+				
OK5	+	+									+	+	+												+				
OK6				+																									
OK7	+	+		+																					+				
OK8	+	+									+														+				
OK9				+				+	+		+	+	+												+				
OK10						+																							
OK11			+																										
OK12			+				+																						
OK13			+																										
OK14							+															+							
OK15		+						+																					
OK16				+																									
OK17																								+	+				
OK18																								+	+				
OK19										+															+				
OK20			+					+									+												
OK21								+									+	+	+			+							
OK22			+					+	+					+										+					
OK23			+					+	+					+										+					
OK24			+					+	+					+		+								+					
OK25			+					+	+					+										+					
OK26			+					+	+					+	+									+			+	+	+
OK27			+					+	+					+										+			+	+	+
OK28			+					+	+					+	+						+			+			+	+	+
OK29			+					+	+					+		+					+			+			+	+	+
OK30			+					+	+					+										+			+	+	+
OK31			+					+	+	+				+	+			+	+	+				+			+	+	+
OK32			+					+	+					+			+	+	+	+		+		+					
OK33			+					+	+					+										+			+	+	+
OK34			+					+	+					+	+						+			+	+		+	+	+
OK35			+					+	+					+		+	+	+				+	+			+			
OK36			+					+	+					+		+	+	+					+						
OK37			+	+				+	+					+										+					
OK38			+	+				+	+					+		+					+			+			+	+	+
OK39			+	+	+	+	+	+	+		+			+	+	+	+				+	+	+	+	+	+	+	+	+
BK1			+					+	+					+	+						+			+			+	+	+
BK2			+					+	+					+	+						+			+			+	+	+
BK3			+					+	+					+	+				+	+				+			+	+	+
BK4			+					+	+					+	+					+	+			+			+	+	+
BK5			+					+	+	+				+	+						+			+	+		+	+	+
BK6			+					+	+	+				+	+						+			+	+		+	+	+
BK7			+					+	+					+	+						+			+			+	+	+
BK8			+					+	+					+	+						+			+			+	+	+
BK9			+	+				+	+					+		+					+			+			+	+	+
BK10			+	+				+	+					+		+					+			+			+	+	+

**7 Матриця відповідності результатів навчання освітнім компонентам
освітньо-професійної програми**

	PH 1	PH 2	PH 3	PH 4	PH 5	PH 6	PH 7	PH 8	PH 9	PH 10	PH 11	PH 12	PH 13	PH 14	PH 15	PH 16	PH 17	PH 18	PH 19	PH 20
OK1	+																			
OK2	+													+						
OK3	+											+								
OK4												+								
OK5	+											+								
OK6	+														+					
OK7	+														+					
OK8															+					
OK9												+		+	+					
OK10														+						
OK11											+									
OK12	+																			
OK13	+																			
OK14	+								+				+							
OK15												+								
OK16	+														+					
OK17							+	+			+									
OK18							+	+			+									
OK19	+										+									
OK20	+			+							+									
OK21	+			+	+		+	+			+									
OK22	+										+	+				+	+			
OK23	+										+	+				+	+			
OK24	+	+									+	+				+	+			
OK25	+										+	+								
OK26											+	+				+		+		
OK27											+	+				+	+	+	+	
OK28		+	+			+					+	+				+	+	+		+
OK29		+	+								+	+				+	+		+	
OK30											+	+				+	+	+		
OK31		+	+								+	+				+	+	+		+
OK32				+	+		+	+			+	+				+				
OK33											+	+					+	+		
OK34						+					+	+				+	+			
OK35			+	+			+	+		+	+		+		+	+				
OK36				+	+		+	+			+	+								
OK37											+	+								
OK38			+								+	+				+	+			+
OK39			+						+	+	+	+		+		+	+			+
BK1			+			+					+	+				+	+	+		
BK2			+			+					+	+				+	+	+		
BK3						+					+	+				+	+	+		
BK4						+					+	+				+	+	+		
BK5						+					+	+				+	+			
BK6						+					+	+				+	+			
BK7			+			+					+	+				+	+	+		+
BK8			+			+					+	+				+	+	+		+
BK9											+	+				+	+			
BK10											+	+				+	+			

8 Матриця відповідності результатів навчання та компетентностей

Результати навчання	Компетентності																												
	Загальні компетентності										Спеціальні компетентності																		
	ЗК 1	ЗК 2	ЗК 3	ЗК 4	ЗК 5	ЗК 6	ЗК 7	ЗК 8	ЗК 9	ЗК 10	ЗК 11	ЗК 12	ЗК 13	СК 1	СК 2	СК 3	СК 4	СК 5	СК 6	СК 7	СК 8	СК 9	СК 10	СК 11	СК 12	СК 13	СК 14	СК 15	СК 16
PH1			+	+	+	+				+	+	+	+	+															
PH2										+					+	+												+	
PH3			+																	+									
PH4	+						+	+								+	+	+	+	+	+								
PH5							+	+						+			+	+	+	+	+								
PH6							+	+								+	+	+	+	+	+								
PH7							+	+								+	+	+	+	+	+								
PH8				+																+			+			+			
PH9						+		+													+					+			
PH10						+		+														+				+			
PH11								+															+	+					
PH12	+	+	+	+			+	+		+	+	+													+				
PH13							+	+											+		+					+			
PH14				+	+																				+				
PH15		+						+			+														+				
PH16									+							+		+							+		+	+	+
PH17								+									+	+								+			
PH18			+												+	+											+	+	+
PH19														+		+		+			+						+	+	
PH20											+					+											+	+	+