

МІНІСТЕРСТВО ОСВІТИ І НАУКИ УКРАЇНИ
ДНІПРОВСЬКИЙ ПОЛІТЕХНІЧНИЙ ФАХОВИЙ КОЛЕДЖ

ОСВІТНЬО-ПРОФЕСІЙНА ПРОГРАМА

АНАЛІТИЧНИЙ КОНТРОЛЬ ЯКОСТІ ЛІКАРСЬКИХ СПОЛУК І
КОСМЕТИЧНИХ ЗАСОБІВ

РІВЕНЬ ОСВІТИ	ФАХОВА ПЕРЕДВИЩА ОСВІТА
ГАЛУЗЬ ЗНАНЬ	Е ПРИРОДНИЧІ НАУКИ, МАТЕМАТИКА ТА СТАТИСТИКА
СПЕЦІАЛЬНІСТЬ	ЕЗ ХІМІЯ
КВАЛІФІКАЦІЯ	ФАХОВИЙ МОЛОДШИЙ БАКАЛАВР З ХІМІЇ

ЗАТВЕРДЖЕНО

педагогічною радою Дніпровського
політехнічного фахового коледжу

Протокол від «26» 06 2025 р. № 8

Освітньо-професійна програма

вводиться в дію з 01 вересня 2025 р.

наказ від «26» 06 2025 р. № 131

Директор, голова педагогічної ради

Василь ЛИПЧАК



Дніпро
2025

ПЕРЕДМОВА

Освітньо-професійну програму розроблено на основі стандарту фахової передвищої освіти, затвердженого наказом Міністерства освіти і науки України від 17.05.2022 р. № 453 «Про затвердження стандарту фахової перед вищої освіти зі спеціальності Е3 Хімія, галузі знань Е Природничі науки, математика та статистика, освітньо-професійного ступеня «фаховий молодший бакалавр», введеного в дію з 2025/2026 навчального року та затверджено педагогічною радою Дніпровського політехнічного коледжу протокол від 17.03.2023 р № 4.

Розроблено робочою групою у складі:

1. Голова робочої групи

Липчак Василь Васильович, директор Дніпровського політехнічного фахового коледжу, спеціаліст вищої кваліфікаційної категорії, «викладач-методист»

2. Члени робочої групи:

Пальчиков Віталій Олександрович – доктор хімічних наук, професор кафедри фізичної, органічної та неорганічної хімії ДНУ, директор науково-дослідного інституту хімії та геології ДНУ ім. О.Гончара

Засоба Жанна Миколаївна, заступник директора з навчально – методичної роботи Дніпровського політехнічного фахового коледжу, спеціаліст вищої кваліфікаційної категорії, «викладач-методист»

Свириденко Лариса Віталіївна, голова предметної комісії спеціальних хімічних дисциплін, спеціаліст вищої кваліфікаційної категорії, «викладач – методист» Дніпровського політехнічного фахового коледжу

Страшкіна Наталія Володимирівна, завідувач біохімічного відділення, спеціаліст вищої кваліфікаційної категорії, «викладач – методист» Дніпровського політехнічного фахового коледжу

Рецензії – відгуки зовнішніх стейкхолдерів

Харченко Олександр Васильович, д.х.н., професор, завідувач кафедри фармації та технології органічних речовин ДВНЗ УДХТУ

Домбровська Алла Борисівна, головний технолог Бізнес напряму гігієна ТОВ КПД Корпорація Біосфера.

ЛИСТ ПОГОДЖЕННЯ
освітньо-професійної програми

ОСВІТНЬО-ПРОФЕСІЙНИЙ

СТУПІНЬ

фаховий молодший бакалавр

ГАЛУЗЬ ЗНАНЬ

Е Природничі науки, математика та статистика

СПЕЦІАЛЬНІСТЬ

ЕЗ Хімія

ОСВІТНЯ КВАЛІФІКАЦІЯ

фаховий молодший бакалавр з хімії

РОЗРОБЛЕНО

робочою (проектною) групою
освітньо-професійної програми

Аналітичний контроль якості

лікарських сполук і

косметичних засобів

Протокол № ____ від _____

Голова групи _____ Анна ОМЕЛЬЯНЕНКО

СХВАЛЕНО

цикловою комісією електротехнічних
та комп'ютерних дисциплін

Протокол № ____ від _____

Голова ЦК _____ Анна ОМЕЛЬЯНЕНКО

РЕКОМЕНДОВАНО

методичною радою коледжу

Протокол № ____ від _____

Голова методичної ради

_____ Жанна ЗАСОБА

ПОГОДЖУЮ

Заступник директора з НМР

_____ Жанна ЗАСОБА

ЛИСТ ПОГОДЖЕННЯ
ОСВІТНЬО-ПРОФЕСІЙНОЇ ПРОГРАМИ
АНАЛІТИЧНИЙ КОНТРОЛЬ ЯКОСТІ
ЛІКАРСЬКИХ СПОЛУК І КОСМЕТИЧНИХ ЗАСОБІВ

Галузь Знань	Е Природничі науки, математика та статистика
Спеціальність	ЕЗ Хімія
Кваліфікація	фаховий молодший бакалавр з хімії

ПОГОДЖЕНО:

1. Начальник управління науки,
вищої та професійно – технічної
освіти департаменту освіти і
науки Дніпропетровської обласної
державної адміністрації,
голова наглядової ради ДПФК,
кандидат наук з державного управління _____ Любов КРАВЧЕНКО

2. Д.х.н., професор,
завідувач кафедри фармації
та технології органічних
речовин ДВНЗ УДХТУ _____ Олександр ХАРЧЕНКО

3. Головний технолог Бізнес
напряму гігієна ТОВ КПД
Корпорація Біосфера _____ Алла ДОМБРОВСЬКА

**1 Опис освітньо-професійної програми
зі спеціальності ЕЗ Хімія
галузі знань Е Природничі науки, математика та статистика
АНАЛІТИЧНИЙ КОНТРОЛЬ ЯКОСТІ
ЛІКАРСЬКИХ СПОЛУК І КОСМЕТИЧНИХ ЗАСОБІВ**

1 – Загальна інформація	
Повна назва закладу фахової передвищої освіти	Дніпровський політехнічний фаховий коледж
Освітньо-професійний ступінь	Фаховий молодший бакалавр
Освітня кваліфікація	Фаховий молодший бакалавр з хімії
Професійна кваліфікація	Не надається
Кваліфікація в дипломі	Освітньо-професійний ступінь – фаховий молодший бакалавр. Спеціальність ЕЗ Хімія Освітньо-професійна програма Аналітичний контроль якості лікарських сполук і косметичних засобів
Рівень кваліфікації згідно з Національною рамкою кваліфікацій	НРК України – 5 рівень
Офіційна назва освітньо-професійної програми	Аналітичний контроль якості лікарських сполук і косметичних засобів
Обсяг кредитів ЄКТС, необхідний для здобуття ступеня фахового молодшого бакалавра	Обсяг освітньо-професійної програми фахового молодшого бакалавра на основі повної загальної середньої освіти (профільної середньої освіти) становить 180 кредитів ЄКТС. На основі базової середньої освіти здобувачі фахової передвищої освіти зобов'язані одночасно виконати освітню програму профільної середньої освіти, тривалість здобуття якої становить два роки. Освітня програма профільної середньої освіти професійного спрямування, що відповідає галузі знань та/або спеціальності, інтегрується з освітньо-професійною програмою фахового молодшого бакалавра. Мінімум 50 % обсягу освітньо-професійної програми має бути спрямовано на досягнення результатів навчання за спеціальністю.
Наявність акредитації	Відсутня
Термін дії освітньо-професійної програми	Вводиться в дію з 01.09.2025 до завершення повного циклу навчання.
Вимоги до осіб, які можуть розпочати навчання за програмою	- базова середня освіта - повна загальна середня освіта
Мова(и) викладання	Українська
Інтернет-адреса постійного розміщення освітньо-професійної програми	http://dpc.edu.ua
2 – Мета освітньо-професійної програми	

Формування системи професійних знань та набуття компетентностей, достатніх для успішного виконання професійних обов'язків у сфері хімії лікарських сполук і косметичних засобів, підготовка здобувачів фахової передвищої освіти за спеціалізацією Хімія лікарських сполук і косметичних засобів

3 - Характеристика освітньо-професійної програми

Предметна область	Е Природничі науки, математика та статистика Е3 Хімія
	<p>Об'єкт(и) вивчення та/або діяльності: хімічні елементи та прості речовини, хімічні сполуки та матеріали, хімічні перетворення та фізичні процеси, які їх супроводжують чи ініціюють.</p> <p>Цілі навчання: підготовка фахівців, здатних розв'язувати спеціалізовані задачі та практичні проблеми хімії лікарських сполук і косметичних засобів, які характеризуються комплексністю та невизначеністю умов і передбачають застосування певних теорій та методів природничих наук.</p> <p>Теоретичний зміст предметної області: класифікація та номенклатура сполук; теорії будови атому, речовини та хімічного зв'язку, використання їх для пояснення реакційної здатності сполук і прогнозування хімічних властивостей речовин; термодинамічні функції та їх застосування до опису фазової та хімічної рівноваги, направленості процесів у різноманітних системах; основні поняття і закони хімічної кінетики; методи одержання, ідентифікації, визначення якісного і кількісного складу речовин; основи електрохімії, хімічної технології.</p> <p>Методи, методики та технології: хімічний синтез; якісний та кількісний аналіз речовин/матеріалів; термодинамічний аналіз фізико-хімічних процесів; статистична обробка результатів експериментів.</p> <p>Інструменти та обладнання: обладнання для хімічного синтезу, спектроскопічних, електрохімічних, хроматографічних, гравіметричних та титриметричних досліджень.</p> <p>Особливістю ОПП є наявність варіативної складової професійно-орієнтованих дисциплін для діяльності в галузі хімії (хімія лікарських сполук і косметичних засобів), практична підготовка протягом навчання на відповідних базах практики.</p> <p>Орієнтація програми - це задоволення потреб регіону у фахівцях сфери виробництва лікарських і косметичних засобів, які здатні брати участь у процесах виробництва відповідних препаратів. Програма реалізується у рамках навчально-наукового партнерства з хімічним факультетом Дніпровського національного університету імені О. Гончара.</p>

4 – Придатність випускників до працевлаштування та подальшого навчання

Придатність до працевлаштування	<p>Робочі місця на підприємствах по виробництву лікарських сполук та косметичних засобів; в науково-дослідних організаціях, лабораторіях.</p> <p>Відповідно до здобутої освітньої кваліфікації фаховий молодший бакалавр здатний виконувати професійні роботи згідно до Національного класифікатора «Класифікатор професій ДК 003: 2010», який затверджено і введено в дію наказом Держспоживстандарту України №237 від 28 липня</p>
--	--

	<p>2010 р., за такими угрупованнями: 31 – Технічні фахівці в галузі прикладних наук та техніки; 311 – Технічні фахівці в галузі фізичних наук та техніки; 3111 – Лаборанти та техніки, пов'язані з хімічними та фізичними дослідженнями; 3111 – Лаборант (хімічні та фізичні дослідження); 3111 – Технік-лаборант (хімічні та фізичні дослідження); 3116 – Технік (хімічні технології).</p>
Академічні права випускників	<p>Продовження навчання за початковим (короткий цикл) або першим (бакалаврським) рівнем вищої освіти. Набуття додаткових кваліфікацій у системі освіти дорослих.</p>
5 – Викладання та оцінювання	
Викладання та навчання	<p>Підходи до освітнього процесу: проблемно-орієнтований, компетентнісний. Форми організації освітнього процесу: лекції, лабораторні роботи, практичні заняття, семінари, самостійна робота, контрольні роботи, навчальні практики, захист курсової роботи, технологічна практика, елементи дистанційного навчання.</p> <p>Освітні технології: інтерактивні, інформаційно-комунікаційні, проєктного навчання</p>
Оцінювання	<p>Для оцінювання знань здобувачів освіти передбачено: поточний контроль знань; підсумковий контроль знань державна атестація із відповідними методами оцінювання: письмові контрольні, практичні, розрахунково-графічні роботи, захист лабораторних робіт, рефератів та доповідей, тестові завдання, усне опитування; усні та письмові екзамени, публічний захист курсової роботи та звітів з практик; кваліфікаційний іспит.</p> <p>Оцінювання навчальних досягнень здобувачів фахової передвищої освіти здійснюється за 4-бальною шкалою («відмінно», «добре», «задовільно», «незадовільно»)</p>
6 – Перелік компетентностей випускника	
Інтегральна компетентність	<p>Здатність розв'язувати типові спеціалізовані задачі і проблеми у галузі хімії, що вимагає застосування положень та методів хімічної науки і може характеризуватись певною невизначеністю умов; нести відповідальність за результати своєї діяльності; здійснювати контроль інших осіб у визначених ситуаціях або у процесі навчання</p>
Загальні компетентності (ЗК)	<p>ЗК 1. Здатність реалізувати свої права і обов'язки як члена суспільства, усвідомлювати цінності громадянського (вільного демократичного) суспільства та необхідність його сталого розвитку, верховенства права, прав і свобод людини і громадянина в Україні.</p> <p>ЗК 2. Здатність зберігати та примножувати моральні, культурні, наукові цінності і досягнення суспільства на основі розуміння історії та закономірностей розвитку предметної області, її місця у загальній системі знань про природу і суспільство та у розвитку суспільства, техніки і технологій, використовувати різні види та форми рухової активності для активного відпочинку та ведення здорового способу життя.</p> <p>ЗК 3. Здатність спілкуватися державною мовою як усно, так і письмово.</p> <p>ЗК 4. Здатність спілкуватися іноземною мовою.</p> <p>ЗК 5. Здатність застосовувати знання у практичних ситуаціях.</p> <p>ЗК 6. Здійснення безпечної діяльності.</p> <p>ЗК 7. Здатність оцінювати та забезпечувати якість виконуваних</p>

	<p>робіт.</p> <p>ЗК 8. Прагнення до збереження навколишнього середовища.</p> <p>ЗК 9. Здатність розуміти зміст інформації, використовувати знання у нових контекстах, інтерпретувати факти, порівнювати і протиставляти інформацію.</p> <p>ЗК 10. Здатність аргументовано захищати свою точку зору.</p>
<p>Спеціальні (фахові) компетентності (ФК)</p>	<p>СК 1. Здатність до застосування базових знань зі спеціалізованих підрозділів хімічної науки (загальна хімія, неорганічна хімія, органічна хімія, фізична та колоїдна хімія, аналітична хімія, медична хімія).</p> <p>СК 2. Здатність розпізнавати і аналізувати проблеми, застосовувати стандартну методологію до вирішення проблем в області хімії.</p> <p>СК 3. Знання та розуміння ключових хімічних концепцій, принципів і теорій, що стосуються природничих наук та наук про життя і землю.</p> <p>СК 4. Здатність до практичного застосування теоретичних відомостей.</p> <p>СК 5. Навички набуття, обробки, збереження та поширення професійної інформації.</p> <p>СК 6. Здатність здійснювати лабораторні дослідження під керівництвом та автономно; навички, необхідні для проведення лабораторних процедур, пов'язаних зсинтетичною та аналітичною роботою.</p> <p>СК 7. Вміння використовувати стандартне хімічне обладнання, вміння здійснювати кількісні вимірювання фізико-хімічних величин, вміння описувати, аналізувати і оцінювати експериментальні дані.</p> <p>СК 8. Здатність використовувати знання про властивості основних об'єктів довкілля, що впливають на строки, способи та методи відбору проб, пробопідготовки та аналізу хімічного складу для підбору хіміко-аналітичних, метрологічних, експлуатаційних характеристик найбільш поширених методів аналізу.</p> <p>СК 9. Здатність до розуміння ризиків та безпечної роботи під час виконання професійних обов'язків.</p> <p>СК 10. Здатність до опанування нових галузей хімії шляхом самостійного навчання.</p> <p>СК 11. Здатність використовувати теоретичні знання та практичні навички застосування комунікативних технологій для здійснення ділових комунікацій у професійній сфері.</p> <p>СК 12. Розуміння етичних та соціальних проблем, які стоять перед хімією, розуміння етичних стандартів досліджень і професійної діяльності в галузі хімії (наукова доброчесність).</p> <p>СК 13. Здатність використовувати інформаційні технології та обчислювальну техніку для рішення експериментальних і практичних завдань у галузі професійної діяльності.</p> <p>СК 14. Здатність організувати та виконувати роботи відповідно до вимог безпеки життєдіяльності та охорони праці.</p> <p>СК 15. Здатність оперувати сучасною методологією та способами синтезу лікарських сполук та компонентів косметичних композицій</p> <p>СК 16. Здатність аналізувати дані досліджень сполук, встановлювати чистоту органічних речовин – компонентів лікарських сполук і косметичних засобів.</p>

	СК 17. Здатність обирати складові для створення безпечних фіто- та косметичних засобів
7 – Зміст підготовки здобувачів фахової передвищої освіти, сформульований у термінах результатів навчання	
<p>РН 1. Розуміти ключові хімічні поняття, основні факти, концепції, принципи і теорії, що стосуються природничих наук та наук про життя і землю.</p> <p>РН 2. Розуміти та описувати зв'язок між будовою та властивостями речовин.</p> <p>РН 3. Використовувати стандартне хімічне обладнання та хімічні прилади у професійній діяльності.</p> <p>РН 4. Знати принципи і процедури фізичних, хімічних, фізико-хімічних методів дослідження, для здійснення професійної діяльності.</p> <p>РН 5. Застосовувати основні принципи термодинаміки та хімічної кінетики для вирішення професійних завдань.</p> <p>РН 6. Розуміти основи математики на рівні, достатньому для досягнення інших результатів навчання, передбачених цим стандартом та освітньою–професійною програмою.</p> <p>РН 7. Вміти правильно обрати оптимальний метод чи методику проведення експерименту.</p> <p>РН 8. Вміти проводити хімічний експеримент.</p> <p>РН 9. Оцінювати ризики у професійній діяльності та здійснювати запобіжні дії.</p> <p>РН 10. Знати основні шляхи синтезу неорганічних та органічних речовин, включаючи формування різних типів зв'язку.</p> <p>РН 11. Виконувати обчислення, використовуючи стандартне та спеціальне програмне забезпечення, навички аналізу та відображення результатів.</p> <p>РН 12. Використовувати для збору, аналізу, обробки та інтерпретації даних сучасні інформаційно-комунікаційні технології.</p> <p>РН 13. Отримувати результат, працюючи самостійно або в групі з дотриманням професійної сумлінності та наукової доброчесності.</p> <p>РН 14. Вміти чітко і однозначно донести результати власного дослідження до аудиторії.</p> <p>РН 15. Вільно спілкуватися державною мовою усно і письмово, у тому числі з професійних питань.</p> <p>РН 16. Спілкуватися іноземною мовою усно і письмово на рівні, достатньому для обговорення професійних питань, пошуку необхідної інформації.</p> <p>РН 17. Вміти здійснювати пошук хімічної інформації для створення косметичних засобів і лікарських сполук.</p> <p>РН 18. Обирати та застосовувати основні хімічні та інструментальні методи дослідження для аналізу складу і контролю якості лікарських сполук і компонентів косметичних композицій.</p> <p>РН 19. Знати класифікацію, стандартизацію та основний склад найпоширеніших косметичних засобів, орієнтуватися у сферах застосування різних типів косметичних засобів, володіти стандартною термінологією, визначеннями і позначеннями, необхідними для роботи із засобами косметичної хімії.</p> <p>РН 20. Проводити заготівлю, сушіння, первинну обробку і зберігання лікарської сировини природного походження.</p> <p>РН 21. Працювати соціально-відповідально та громадянсько свідомо, спираючись на етичні норми, виявляти навички міжособистісної взаємодії. Вміння використовувати різні види та форми рухової активності для активного відпочинку та ведення здорового способу життя.</p> <p>РН 22. Вміти будувати інформаційне спілкування в професійному і непрофесійному комунікативному середовищі з урахуванням існуючого соціокультурного та історичного контексту.</p>	
8 – Ресурсне забезпечення реалізації програми	
Кадрове забезпечення	До реалізації програми залучаються педагогічні працівники з науковими ступенями та вченими званнями, а також висококваліфіковані спеціалісти з досвідом роботи за фахом. З метою підвищення фахового рівня всі педагогічні працівники щорічно проходять підвищення кваліфікації

Матеріально-технічне забезпечення	Усі приміщення відповідають будівельним та санітарним нормам; 100% забезпеченість спеціалізованими навчальними лабораторіями, комп'ютерами, мультимедійним обладнанням; соціальна інфраструктура, яка включає спортивний комплекс, медпункт; 100% забезпеченість гуртожитком; доступ до мережі Інтернет, у т.ч. бездротовий доступ
Інформаційне та навчально-методичне забезпечення	Забезпеченість бібліотеки підручниками і посібниками, фаховими періодичними виданнями відповідного профілю, офіційний веб-сайт, наявність електронного ресурсу навчально- методичних матеріалів з навчальних дисциплін
9 – Академічна мобільність	
Національна кредитна мобільність	На основі двосторонніх договорів між ДПФК та університетами України.
Міжнародна кредитна мобільність	Запити відсутні
Навчання іноземних здобувачів фахової передвищої освіти	Не навчаються

2 Перелік освітніх компонентів і логічна послідовність їх виконання

2.1 Перелік освітніх компонентів ОПП

Код о/к	Освітні компоненти ОПП (навчальні дисципліни, курсові роботи, практики, кваліфікаційна робота тощо)	Кількість кредитів ЄКТС	Форма підсумкового контролю
Обов'язкові освітні компоненти ОПП			
Обов'язкові освітні компоненти, що формують загальні компетентності			
OK1	Історія України	2,0	Залік
OK2	Українська мова (за професійним спрямуванням)	3,0	Екзамен
OK3	Філософія та соціологія	2,0	Залік
OK4	Економічна теорія** (Економіка)	2,0	Залік
OK5	Основи правознавства** (правознавство)	2,0	Залік
OK6	Психологія спілкування	2,0	Залік
OK7	Іноземна мова (за професійним спрямуванням)	5,0	Залік
OK8	Безпека життєдіяльності та цивільний захист	2,0	Залік
OK9	Охорона праці	2,0	Екзамен
OK10	Основи екології* (Екологія)	2,0	Залік
OK11	Інформатика і комп'ютерна техніка	2,5	Залік
OK12	Фізичне виховання	8,0	Залік
OK13	Вища математика	4,5	Залік
OK14	Фізика	3,5	Залік
Обов'язкові освітні компоненти, що формують загальні компетентності			
OK15	Загальна та неорганічна хімія	10,0	Екзамен
OK16	Аналітична хімія	10,0	Екзамен
OK17	Органічна хімія	9,0	Залік
OK18	Фізична та колоїдна хімія	9,0	Залік
OK19	Фізичні методи дослідження речовини	6,0	Залік
OK20	Фізико-хімічні методи аналізу	10,0	Екзамен
OK21	Основи статистичної обробки результатів аналізу	3,0	Залік
OK22	Технічний аналіз	10,0	Залік
OK23	Фармакогнозія	4,0	Екзамен
OK24	Основи фармакології	4,0	Екзамен
OK25	Медична хімія	4,0	Екзамен
OK26	Техніка лабораторного експерименту	3,5	Залік
OK27	Хімія парфумерно-косметичних засобів	3,0	Екзамен
OK28	Курсова робота за спеціальністю	3,0	Залік
OK29	Навчальна практика «Техніка лабораторного експерименту»	4,5	Залік
OK30	Навчальна практика «Синтез та методи ідентифікації лікарських і косметичних засобів»	4,5	Залік
OK31	Виробнича практика	9,0	Залік
Загальний обсяг обов'язкових компонентів		149,0	

Вибіркові освітні компоненти ОПП (за вибором здобувача фахової передвищої освіти)			
ВК1	Основи підприємництва та менеджменту	2,0	Залік
ВК2	Підприємництво та малий бізнес	2,0	Залік
ВК3	Економіка, організація і планування галузі	3,0	Залік
ВК4	Економіка підприємств	3,0	Залік
ВК5	Хімічні елементи в організмі людини	3,0	Залік
ВК6	Хімія біогенних елементів	3,0	Залік
ВК7	Біотехнологія	3,0	Залік
ВК8	Фармацевтична біотехнологія	3,0	Залік
ВК9	Основи хімічної технології	3,0	Залік
ВК10	Основи технології галузі	3,0	Залік
ВК11	Хроматографічні методи аналізу	4,0	Залік
ВК12	Методи виявлення і розподілу речовин	4,0	Залік
Загальний обсяг вибірових освітніх компонентів		18,0	
Екзаменаційна сесія		10	
Кваліфікаційний іспит		3,0	
ЗАГАЛЬНИЙ ОБСЯГ ОПП		180,0	

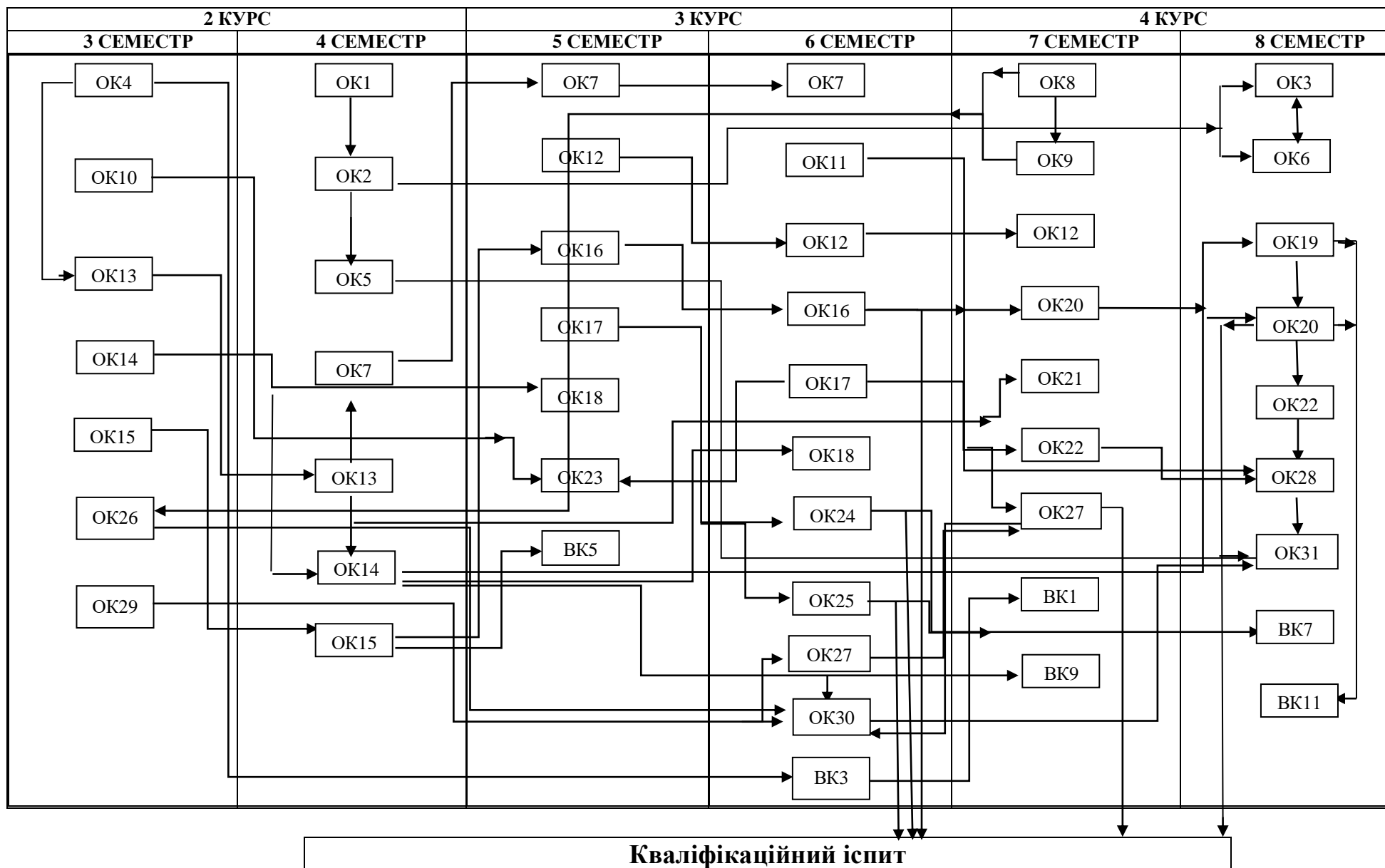
2.2 СТРУКТУРНО-ЛОГІЧНА СХЕМА ОСВІТНЬО-ПРОФЕСІЙНОЇ ПРОГРАМИ

Структурно-логічна схема освітньо-професійної програми на основі базової загальної середньої освіти

	2 КУРС		3 КУРС		4 КУРС	
	3 СЕМЕСТР	4 СЕМЕСТР	5 СЕМЕСТР	6 СЕМЕСТР	7 СЕМЕСТР	8 СЕМЕСТР
Обов'язкові компоненти	<p>OK10 Основи екології*(екологія) OK13 Вища математика OK14 Фізика OK15 Загальна та неорганічна хімія OK26 Техніка лабораторного експерименту</p>	<p>OK1 Історія України* OK2 Українська мова (за професійним спрямуванням) OK5 Основи правознавства OK7 Іноземна мова (за професійним спрямуванням) OK13 Вища математика OK14 Загальна та неорганічна хімія</p>	<p>OK7 Іноземна мова (за професійним спрямуванням) OK12 Фізичне виховання OK16 Аналітична хімія OK17 Органічна хімія OK18 Фізична та колоїдна хімія OK23 Фармакогнозія</p>	<p>OK7 Іноземна мова (за професійним спрямуванням) OK11 Інформатика і комп'ютерна техніка OK12 Фізичне виховання OK16 Аналітична хімія OK17 Органічна хімія OK18 Фізична та колоїдна хімія OK24 Основи фармакології OK25 Медична хімія OK 27 Хімія парфумерно-косметичних засобів</p>	<p>OK8 Безпека життєдіяльності та цивільний захист OK9 Охорона праці OK12 Фізичне виховання OK20 Фізико-хімічні методи аналізу OK21 Основи статистичної обробки результатів аналізу OK22 Технічний аналіз</p>	<p>OK3 Філософія та соціологія OK6 Психологія спілкування OK19 Фізичні методи дослідження речовини OK22 Технічний аналіз OK28 Курсова робота за спеціальністю</p>
Вибіркові компоненти			<p>BK5 Хімічні елементи в організмі людини BK6 Хімія біогенних елементів</p>		<p>BK 1 Основи підприємництва та менеджменту BK2 Підприємництво та малий бізнес BK3 Економіка, організація і планування галузі BK4 Економіка підприємств BK9 Основи хімічної технології BK10 Основи технології галузі</p>	<p>BK7 Біотехнологія BK8 Фармацевтична біотехнологія BK11 Хроматографічні методи аналізу BK12 Методи виявлення і розподілу речовин</p>
Практична підготовка	<p>OK29 Навчальна практика Техніка лабораторного експерименту</p>			<p>OK29 Навчальна практика Синтез та методи ідентифікації лікарських та косметичних сполук</p>		<p>OK31 Виробнича практика</p>
Атестація						<p>Кваліфікаційний іспит Аналітична хімія дослідження речовини Фізико-хімічні методи аналізу Фармакогнозія Основи фармакології Медична хімія:</p>

СТРУКТУРНО-ЛОГІЧНА СХЕМА ОСВІТНЬО-ПРОФЕСІЙНОЇ ПРОГРАМИ

Структурно-логічна схема освітньо-професійної програми на основі базової загальної середньої освіти



3 Форми атестації здобувачів фахової передвищої освіти

Атестація здобувачів фахової передвищої освіти за освітньо-професійною програмою Аналітичний контроль якості лікарських сполук і косметичних засобів спеціальності ЕЗ Хімія здійснюється у формі кваліфікаційного іспиту. Кваліфікаційний іспит спрямований на перевірку досягнень результатів навчання, визначених стандартом та ОПП з навчальних дисциплін «Медична хімія», «Хімія парфумерно-косметичних засобів», «Фармакогнозія», «Основи фармакології», «Аналітична хімія», «Фізико – хімічні методи аналізу». На підставі рішення екзаменаційної комісії ДПФК присуджує особі, яка продемонструвала відповідність результатів навчання вимогам ОПП, освітньо-професійний ступінь фахового молодшого бакалавра та присвоює освітню кваліфікацію фаховий молодший бакалавр з хімії. Особі, яка успішно виконала дану ОПП, видають диплом фахового молодшого бакалавра. Атестація здійснюється відкрито і публічно.

4 Вимоги до системи внутрішнього забезпечення якості фахової передвищої освіти

Система внутрішнього забезпечення якості фахової передвищої освіти у Дніпровському політехнічному фаховому коледжі передбачає здійснення таких процедур і заходів:

1) визначення та оприлюднення політики, принципів та процедур забезпечення якості фахової передвищої освіти, що інтегровані до загальної системи управління закладом фахової передвищої освіти, узгоджені з його стратегією і передбачають залучення внутрішніх та зовнішніх заінтересованих сторін;

2) визначення і послідовне дотримання процедур розроблення освітньо-професійних програм, які забезпечують відповідність їх змісту стандартам фахової передвищої освіти (професійним стандартам - за наявності), декларованим цілям, урахування позицій заінтересованих сторін, чітке визначення кваліфікацій, що присуджуються та/або присвоюються, які мають бути узгоджені з Національною рамкою кваліфікацій;

3) здійснення за участю здобувачів освіти моніторингу та періодичного перегляду освітньо-професійних програм з метою гарантування досягнення встановлених для них цілей та їх відповідності потребам здобувачів фахової передвищої освіти і суспільства, включаючи опитування здобувачів фахової передвищої освіти;

4) забезпечення дотримання вимог правової визначеності, оприлюднення та послідовного дотримання нормативних документів закладу фахової передвищої освіти, що регулюють усі стадії підготовки здобувачів фахової передвищої освіти (прийом на навчання, організація освітнього процесу, визнання результатів навчання, переведення, відрахування, атестація тощо);

5) забезпечення релевантності, надійності, прозорості та об'єктивності оцінювання, що здійснюється у рамках освітнього процесу;

6) визначення та послідовне дотримання вимог щодо компетентності педагогічних (науково-педагогічних) працівників, застосування чесних і прозорих правил прийняття на роботу та безперервного професійного розвитку персоналу;

7) забезпечення необхідного фінансування освітньої та викладацької діяльності, а також адекватних та доступних освітніх ресурсів і підтримки здобувачів фахової передвищої освіти за кожною освітньо-професійною програмою;

8) забезпечення збирання, аналізу і використання відповідної інформації для ефективного управління освітньо-професійними програмами та іншою діяльністю закладу;

9) забезпечення публічної, зрозумілої, точної, об'єктивної, своєчасної та легкодоступної інформації про діяльність закладу та всі освітньо-професійні програми, умови і процедури присвоєння ступеня фахової передвищої освіти та кваліфікацій;

10) забезпечення дотримання академічної доброчесності працівниками закладу фахової передвищої освіти та здобувачами фахової передвищої освіти, у тому числі створення і забезпечення функціонування ефективною системи запобігання та виявлення академічного плагіату та інших порушень академічної

добросовісності, притягнення порушників до академічної відповідальності;

11) періодичне проходження процедури зовнішнього забезпечення якості фахової передвищої освіти;

12) залучення здобувачів фахової передвищої освіти та роботодавців як повноправних партнерів до процедур і заходів забезпечення якості освіти;

13) забезпечення дотримання студентоорієнтованого навчання в освітньому процесі;

14) здійснення інших процедур і заходів, визначених законодавством, установчими документами закладів фахової передвищої освіти або відповідно до них.

**5 Матриця відповідності компетентностей випускника
компонентам освітньо-професійної програми**

	ЗК 1	ЗК 2	ЗК 3	ЗК 4	ЗК 5	ЗК 6	ЗК 7	ЗК 8	ЗК 9	ЗК 10	СК 1	СК 2	СК 3	СК 4	СК 5	СК 6	СК 7	СК 8	СК 9	СК 10	СК 11	СК 12	СК 13	СК 14	СК 15	СК 16	СК 17	
OK1	+	+							+																			
OK2	+	+	+						+	+												+						
OK3	+	+							+	+												+	+					
OK4		+							+																			
OK5	+	+						+	+	+												+						
OK6	+	+							+	+												+	+					
OK7		+		+					+																			
OK8		+			+	+			+																			
OK9		+			+	+			+																			
OK10		+			+	+	+	+	+				+						+									
OK11		+							+						+		+					+		+				
OK12		+							+																			
OK13		+							+																			
OK14		+					+		+																			
OK15		+			+		+		+		+	+	+	+		+	+			+	+				+			
OK16		+			+		+		+		+	+	+	+		+	+			+	+				+		+	
OK17		+			+		+		+		+	+	+	+		+	+			+	+				+			
OK18		+			+		+		+		+	+	+	+		+	+			+	+				+			
OK19					+		+		+		+	+	+	+		+	+			+	+				+		+	
OK20					+		+		+		+	+	+	+		+	+			+	+				+		+	
OK21					+		+		+			+			+	+				+				+				
OK22					+		+		+		+	+	+	+		+	+	+	+	+	+				+		+	
OK23					+		+		+												+					+		+
OK24					+		+		+												+					+		+
OK25					+		+		+		+	+	+	+		+	+			+	+				+	+		+
OK26					+		+		+		+	+	+	+		+	+	+	+	+	+				+	+		
OK27					+		+		+		+	+	+	+		+	+			+	+				+	+		+
OK28					+		+		+		+	+	+	+		+	+			+	+		+	+	+	+	+	+
OK29					+	+	+		+		+	+	+	+		+	+	+	+	+	+				+	+	+	
OK30					+	+	+		+		+	+	+	+		+	+	+	+	+	+				+	+	+	+
OK31					+	+	+		+		+	+	+	+		+	+	+	+	+	+				+	+		+
BK1					+				+						+						+							
BK2					+				+						+						+							
BK3									+						+						+							
BK4									+						+						+							
BK5					+		+		+		+	+	+	+		+	+			+	+				+		+	
BK6					+		+		+		+	+	+	+		+	+			+	+				+		+	
BK7					+		+	+	+												+							
BK8					+		+	+	+												+							
BK9					+			+	+		+	+	+	+		+	+			+	+				+			
BK10					+			+	+		+	+	+	+		+	+			+	+				+			
BK11					+		+		+		+	+	+	+		+	+			+	+				+			
BK12					+		+		+		+	+	+	+		+	+			+	+				+			

6 Матриця відповідності результатів навчання освітнім компонентам освітньо-професійної програми

	PH 1	PH 2	PH 3	PH 4	PH 5	PH 6	PH 7	PH 8	PH 9	PH 10	PH 11	PH 12	PH 13	PH 14	PH 15	PH 16	PH 17	PH 18	PH 19	PH 20	PH 21	PH 22		
OK1																						+	+	
OK2														+	+								+	+
OK3																							+	+
OK4					+				+															
OK5																								
OK6														+									+	+
OK7																+								
OK8									+															
OK9									+															
OK10	+								+															
OK11						+					+	+		+			+							+
OK12																						+		
OK13						+							+											
OK14				+	+																			
OK15	+	+	+	+			+	+	+															
OK16	+	+	+	+			+	+	+										+					
OK17	+		+				+	+	+															
OK18	+		+		+		+	+	+															
OK19		+	+	+	+		+	+	+										+					
OK20		+	+	+	+		+	+	+										+					
OK21						+					+	+												
OK22			+	+	+		+	+	+										+					
OK23	+												+					+		+	+			
OK24																		+						
OK25	+		+				+	+	+									+						
OK26										+														
OK27	+		+				+	+	+									+		+				
OK28			+	+	+		+	+	+	+	+	+						+	+					
OK29			+	+			+	+	+	+	+													
OK30		+	+	+			+	+	+	+	+		+					+		+				
OK31			+	+	+		+	+	+	+	+	+			+			+	+	+				
BK1						+			+															
BK2						+			+															
BK3						+			+															
BK4						+			+															
BK5	+								+															
BK6	+								+															
BK7			+				+	+	+															
BK8			+				+	+	+															
BK9				+	+						+													
BK10				+	+						+													
BK11			+	+			+	+	+										+					
BK12			+	+			+	+	+										+					

7 Матриця відповідності результатів навчання та компетентностей

Результати навчання	Компетентності																										
	Загальні компетентності										Спеціальні компетентності																
	ЗК 1	ЗК 2	ЗК 3	ЗК 4	ЗК 5	ЗК 6	ЗК 7	ЗК 8	ЗК 9	ЗК 10	СК 1	СК 2	СК 3	СК 4	СК 5	СК 6	СК 7	СК 8	СК 9	СК 10	СК 11	СК 12	СК 13	СК 14	СК 15	СК 16	СК 17
PH 1											+		+														
PH 2											+		+														
PH 3													+				+	+									
PH 4											+		+			+		+							+		
PH 5											+		+														
PH 6															+								+				
PH 7												+						+		+				+	+		
PH 8						+										+		+						+	+		
PH 9						+													+			+					
PH 10																								+	+		
PH 11																							+			+	
PH 12										+					+								+			+	
PH 13												+								+							
PH 14	+																					+					
PH 15			+																			+					
PH 16				+																		+					
PH 17										+					+												+
PH 18					+																						
PH 19																									+	+	+
PH 20										+														+			+
PH 21	+	+								+												+					
PH 22										+					+							+					